

動物実験用麻酔・呼吸システム

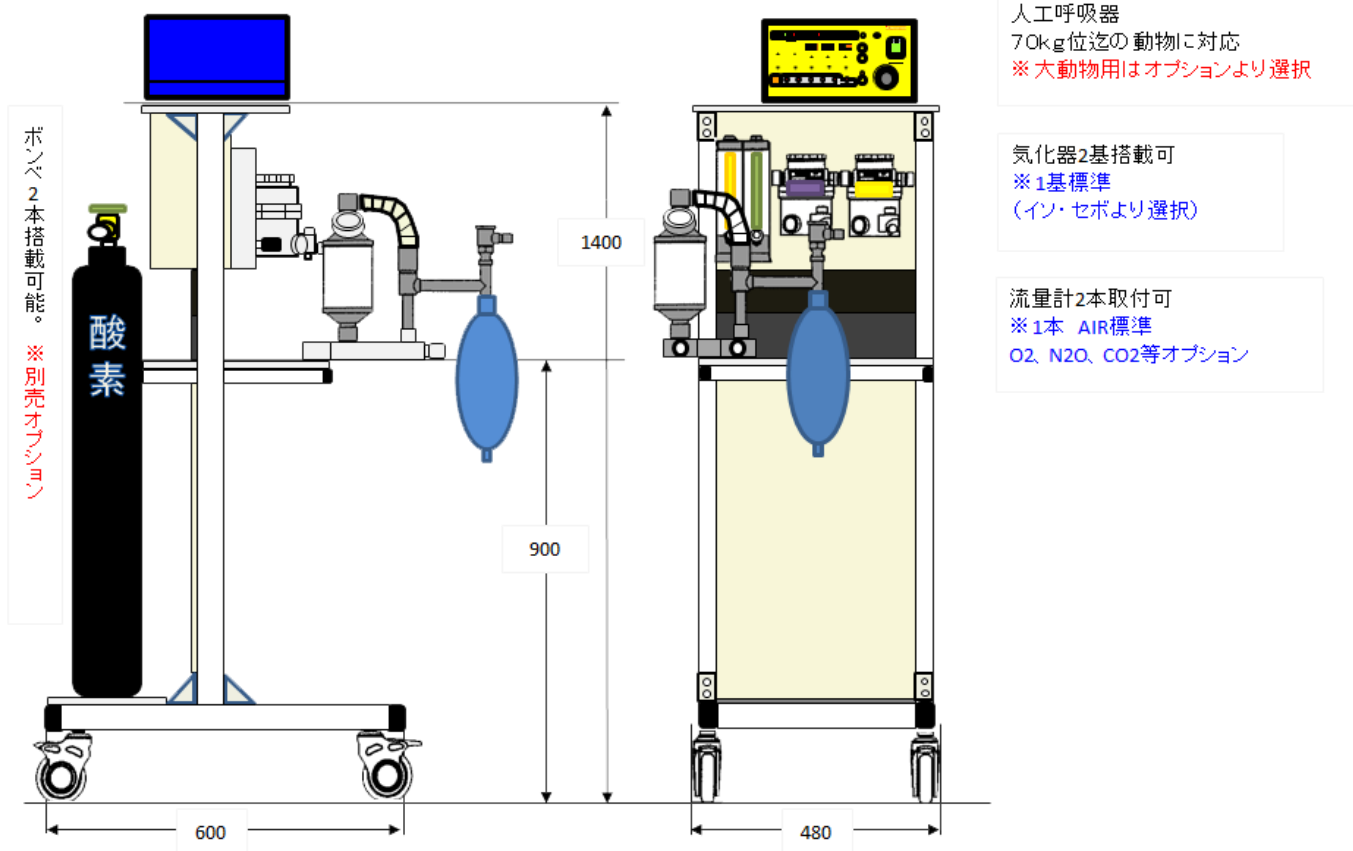
【MK-AVS320】

おもな特長

- Airユニット搭載により、配管設備がない場所でも単独での麻酔が可能
- 低流量麻酔下でも安定した麻酔濃度
- 動物に適した換気モード・安全機能を搭載した人工呼吸器
- 停電時もバッテリーを内蔵しているので安心
- 安全な麻酔をサポートする余剰ガス回収・検知機能

本装置は、動物実験の麻酔時に必要な麻酔器・人工呼吸器・余剰麻酔ガス回収装置・検知器を一体型にしたモデルです。

システム化することで、操作性や安全面、設置面積の省スペース化を実現させ、より扱い易くなりました。大容量タイプの麻酔ガス回収フィルタと麻酔ガス検知器の組み合わせにより、従来の装置に比べ、効率的かつ安全に実験を行うことが可能です。



<付属品> 麻酔用呼吸回路、駆動用耐圧ホース、余剰ガスホース、麻酔薬充填用ボトルアダプタ1個、ACケーブル1本、フィルタ取付用Lアダプタ1個、炭酸ガス吸着剤1個、マウスピース2個
本装置外形寸法: W480 × D600 × H1400mm 重量: 約40kg

※ポンペを使用する場合はポンペの他にレギュレータも必要になります。

※気化器はインフルレン、セボフルレンから選択できます。更に上位機種(オプション)もあります。詳しくはお問合せ下さい。

外観及び仕様は改良のため予告なしに変更する場合がありますのでご了承願います。

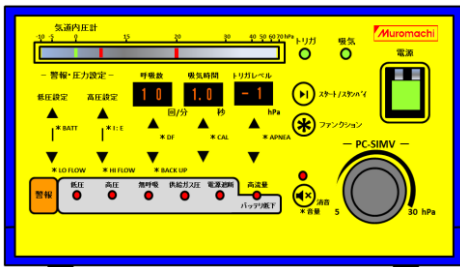
MUROMACHI KIKAI CO., LTD.

MK-AVS320 動物実験用麻酔・呼吸システム

麻酔器仕様	
流量	0~10L/min
流量計	O ₂ (Air、N ₂ O、CO ₂ 、N ₂ 等オプション)
気化器	1基 イソ又はセボ (2基搭載可)
麻酔ガス濃度	イソフルレン (0~5%) セボフルレン (0~8%)
薬液充填容量	140ml (最大値)
酸素フラッシュ	35~75L/min
回路内圧計	-10~100hPa
安全装置	陽圧安全弁・リリーフ弁

人工呼吸器仕様	
電源	100VAC、12VDC
換気モード	PC-SIMV
一回換気量	50~1500mL
呼吸回数	0~60回/分
吸気時間	0.2~3秒
デマンド流量	15~30L/分
トリガ感度	-9~20hPa±10%
PCV圧	5hPa~30hPa±10%
気道内圧下限	1~40hPa可変
気道内圧上限	5~70hPa可変
ファンクションキー	アスタリスク(*)キーと同時に他の各キーを操作することで拡張機能の呼び出し

人工呼吸器



アラームおよび安全装置	
高圧警報、低圧警報、無呼吸警報、供給ガス警報、バッテリー警報、停電警報、警報音休止、陽圧安全弁	
その他	
内部バッテリー	約2時間作動

気化器 (任意の1基)	
イソフルレン気化器	
セボフルレン気化器	

麻酔ガス検知器



オプション

国産気化器

高性能気化器

回収・検知器仕様	
ガスサンプリング間隔	1分毎
自動点検機能	センサのチェックを自動で確認 ※異常の場合はLEDで点灯表示
寸法重量その他	寸法:W175×D215×H66mm 重量:1kg センサ寿命:約1万時間 ※使用状況により異なります
回収フィルタ本体重量	初期重量:約730g
回収容量	初期重量+400g

標準構成		
麻酔器本体		1台
気化器 (ポトルアダプタ付)		1基
麻酔回路・麻酔バッグ		各1個
人工呼吸器 (体重70kg迄)※1		1台
麻酔・回収用Airユニット		1台
麻酔ガス検知器		1台
切替コックB (麻酔→呼吸器)		1個
耐圧ホース		1式
余剰ガス回収フィルタ ※2		1箱 (4本入り)
炭酸ガス吸着剤 ※3		1袋

※1 70kg以上の大動物はオプションにて上位の物を選択
※2 余剰ガス回収フィルタAneTrap4 (4本入)及び※3 炭酸ガス吸着剤は消耗品です。



AneTrap4

MUROMACHI KIKAI CO., LTD.
室町機械株式会社

本社: 〒103-0022 東京都中央区日本橋室町4-2-1 TEL:03-3241-2444
大阪営業所: 〒532-0012 大阪市淀川区木川東4-5-3 オバル新大阪ビル TEL:06-6302-1277
福岡営業所: 〒812-0053 福岡市東区箱崎1-4-4 ラフィナーネ箱崎 TEL:092-651-7750
E-mail: sales@muromachi.com URL: https://www.muromachi.com/

販売代理店