

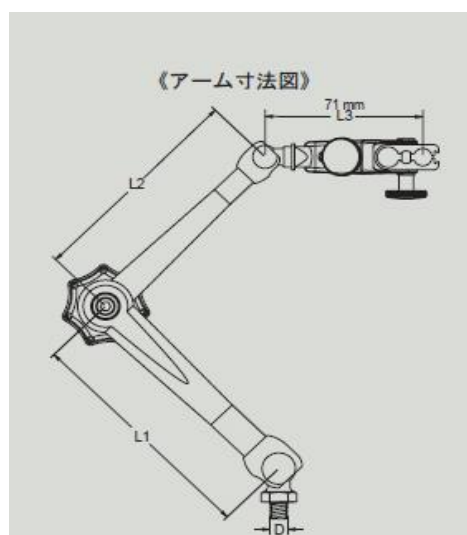
## 脊椎把持用アームオプション MK-BPT400



本製品は PSI 社製脊椎損傷作製装置オリジナルアームでは使いにくい方やステレオタキシク程精密な脊椎固定を考えておられない方にお奨めの製品です。

アームはメカロック方式が採用されており、一つのハンドルで三点のアーム可動部を一度にロックすることができます。

先端のピンセットも標準品からラット専用、マウス専用、オリジナル形状のものまでご希望にそった特注も可能ですので一度お問い合わせください。



形状寸法	
ベースプレート	303 × 303 × 20mm
アーム	L1 = 110mm、L2 = 101mm、L3 = 71mm
標準ピンセット	L = 120mm 1 × 2 ストレート 1.5mm 幅

外観及び仕様は改良のため予告なしに変更する場合がありますのでご了承ください。

**MUROMACHI KIKAI CO., LTD.**  
**室町機械株式会社**

本社：〒103-0022 東京都中央区日本橋室町 4-2-1 TEL:03-3241-2444  
大阪営業所：〒532-0012 大阪市淀川区木川東 4-5-3 オバル新大阪ビル TEL:06-6302-1277  
福岡営業所：〒812-0053 福岡市東区箱崎 1-4-4 ラフィーネ箱崎 TEL:092-651-7750  
E-mail : sales@muromachi.com URL <https://www.muromachi.com/>

販売代理店