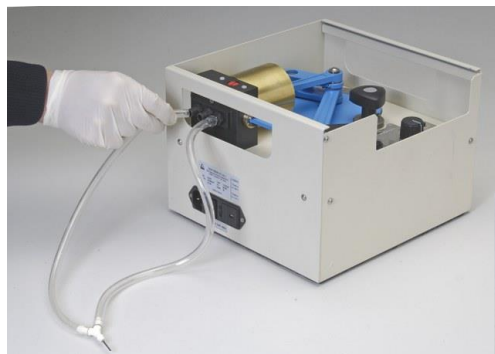


Ugo Basile 社製 ネコ・ウサギ用ベンチレータ

Cat. No. 6025



VENTILATORS



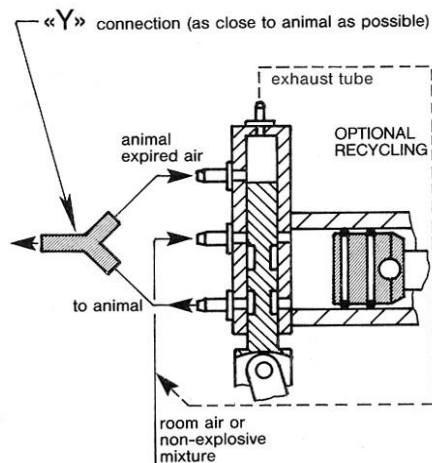
概 要

本装置はネコ・ウサギ等の小動物用に開発された、スターリング法による容量制御方式の人工呼吸器です。

50ml(または100ml)シリンダー/ピストンアセンブリを搭載しており、オプションで交換が可能です。(購入時選択) 動作音がとても静かで、分時呼吸回数や一回換気量の設定が非常に簡単に行えます。

※外部TTL信号により、他システム等で同期して駆動/停止できる機能が付いた、6125というモデルもございます。

仕 様	
対象動物	ネコ・ウサギ
換気量	1~50ml(又は10~100ml)
呼吸数	10~100回/分 ±2%
外形寸法	W270 × D255 × H185mm
重 量	約10.5kg
電 源	115VAC 50/60Hz 40VA



CAT. No. 7025 RODENT VENTILATOR
VALVE HOOK-UP TO ANIMAL

外観及び仕様は改良のため予告なしに変更する場合がありますのでご了承願います。

MUROMACHI KIKAI CO., LTD.
室 町 機 械 株 式 会 社

本 社: 〒103-0022 東京都中央区日本橋室町4-2-1 TEL:03-3241-2444
 大阪営業所: 〒532-0012 大阪市淀川区木川東4-5-3 オハル新大阪ビル TEL:06-6302-1277
 福岡営業所: 〒812-0053 福岡市東区箱崎1-4-4 ラフィネ箱崎 TEL:092-651-7750
 E-mail: sales@muromachi.com URL: https://www.muromachi.com/